

GROVE

KABELBAUM SPITZE MIT ISS OHNE HYDR. VERBOLZUNG
 LACED WIRING HARNESS JIB WITH ISS WITHOUT HYDR. BOLTING

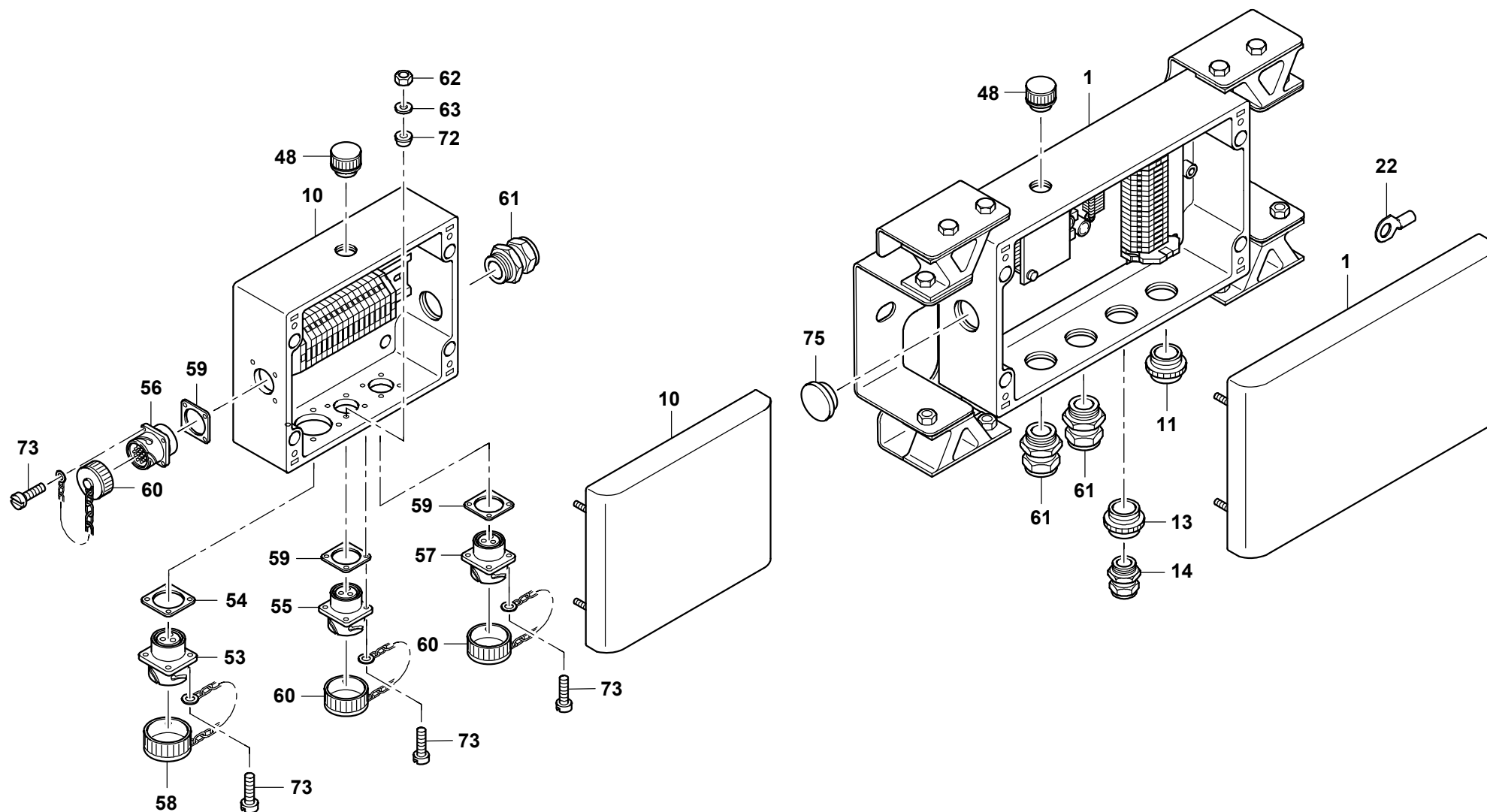
BILDTAFEL
 PICTORIAL DISPLAY

05.16

3304883-ETL B

1/4

GMK 5250
BE 710
G 173



GROVE

KABELBAUM SPITZE MIT ISS OHNE HYDR. VERBOLZUNG
LACED WIRING HARNESS JIB WITH ISS WITHOUT HYDR. BOLTING

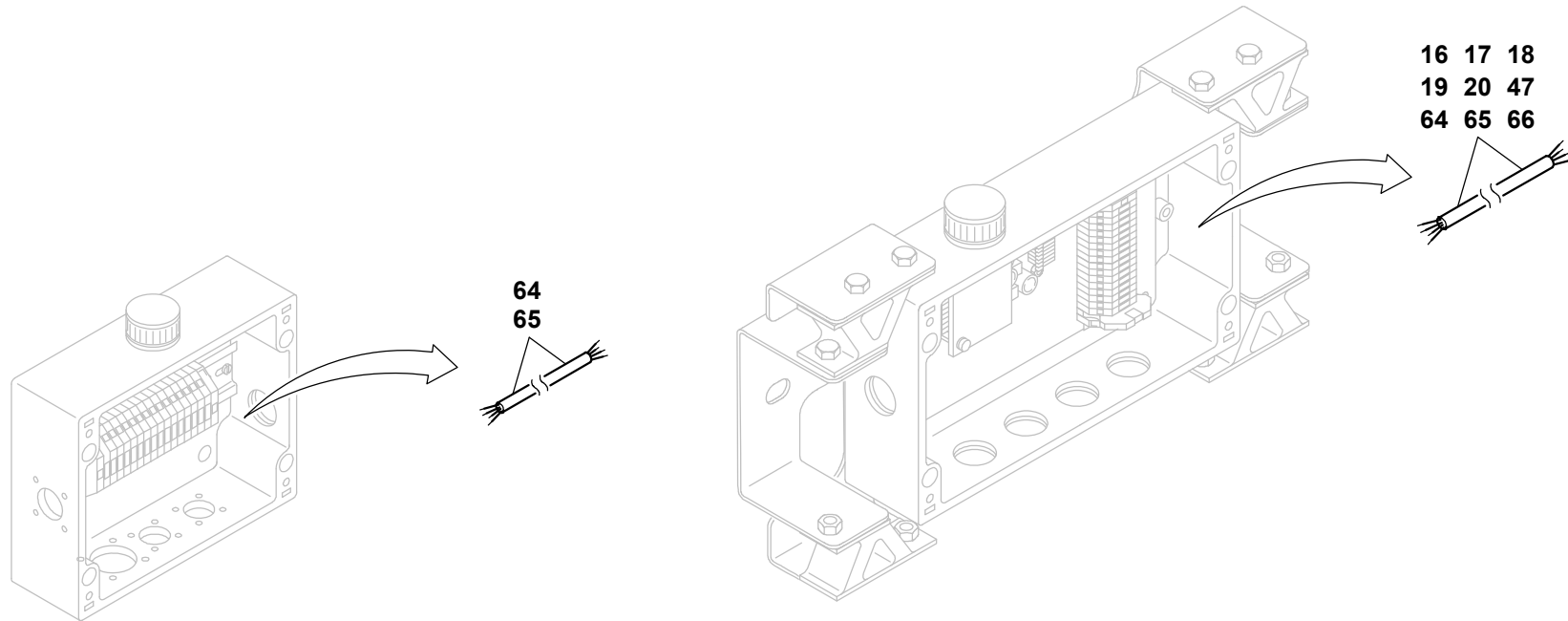
BILDTAFEL
PICTORIAL DISPLAY

05.16

3304883-ETL B

2/4

GMK 5250
BE 710
G 173





KABELBAUM SPITZE MIT ISS OHNE HYDR. VERBOLZUNG
 LACED WIRING HARNESS JIB WITH ISS WITHOUT HYDR. BOLTING

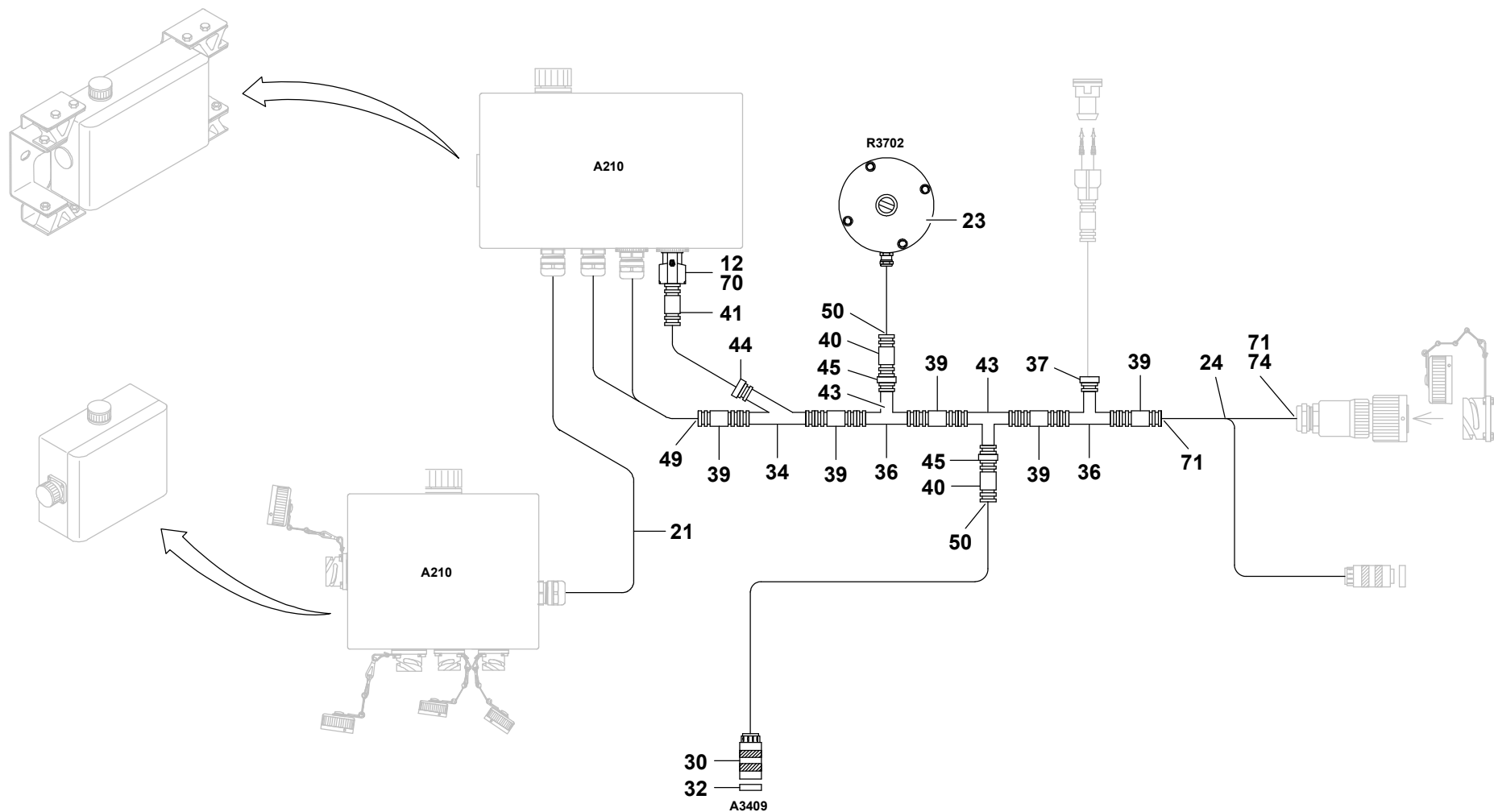
BILDTAFEL
 PICTORIAL DISPLAY

05.16

3304883-ETL B

3/4

**GMK 5250
 BE 710
 G 173**



GROVE

KABELBAUM SPITZE MIT ISS OHNE HYDR. VERBOLZUNG
 LACED WIRING HARNESS JIB WITH ISS WITHOUT HYDR. BOLTING

BILDТАFЕL
 PICTORIAL DISPLAY

05.16

3304883-ETL B

4/4

GMK 5250
BE 710
G 173

